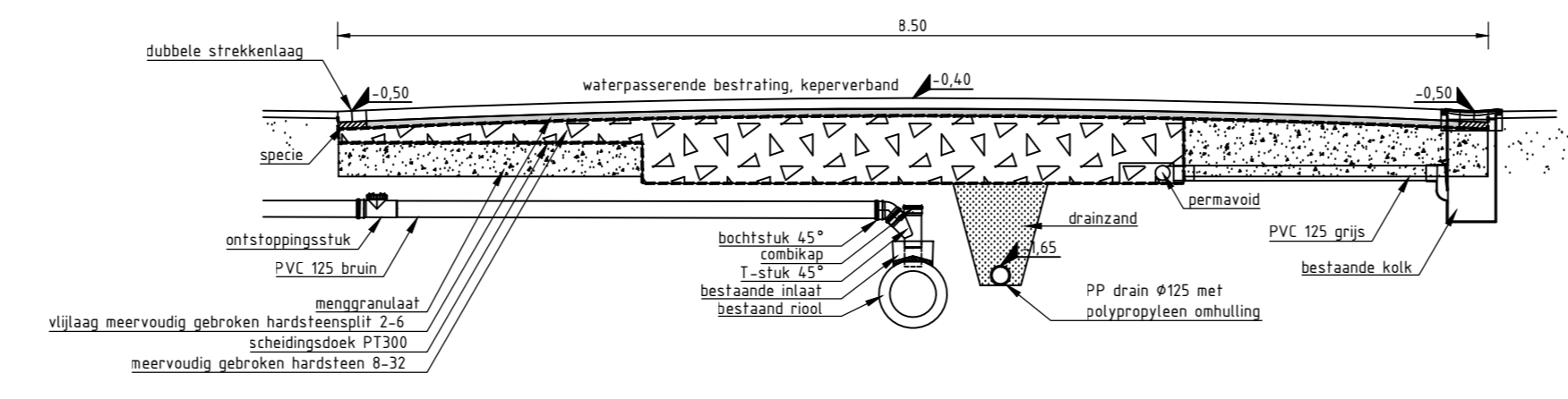
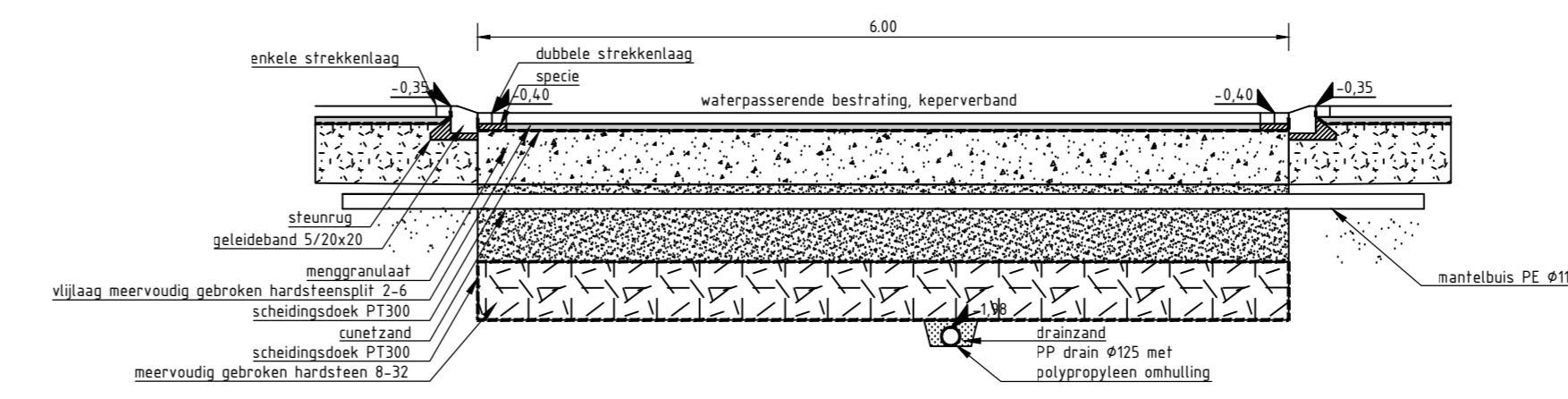


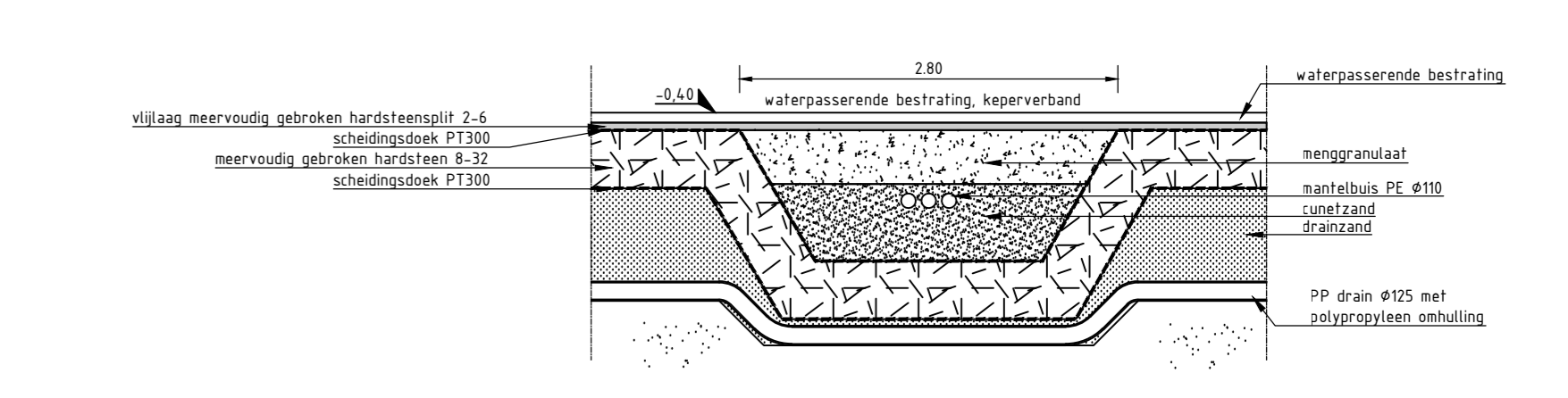
Doorsnede A-A - De Velst
SCHAAL 150



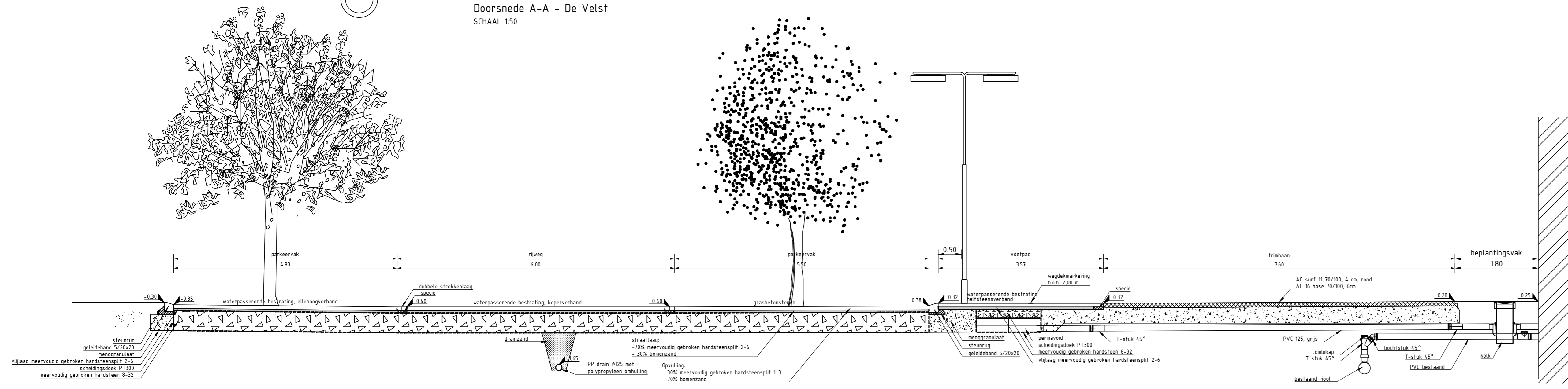
Doorsnede B-B - De Velst t.p.v. woonwagens
SCHAAL 150



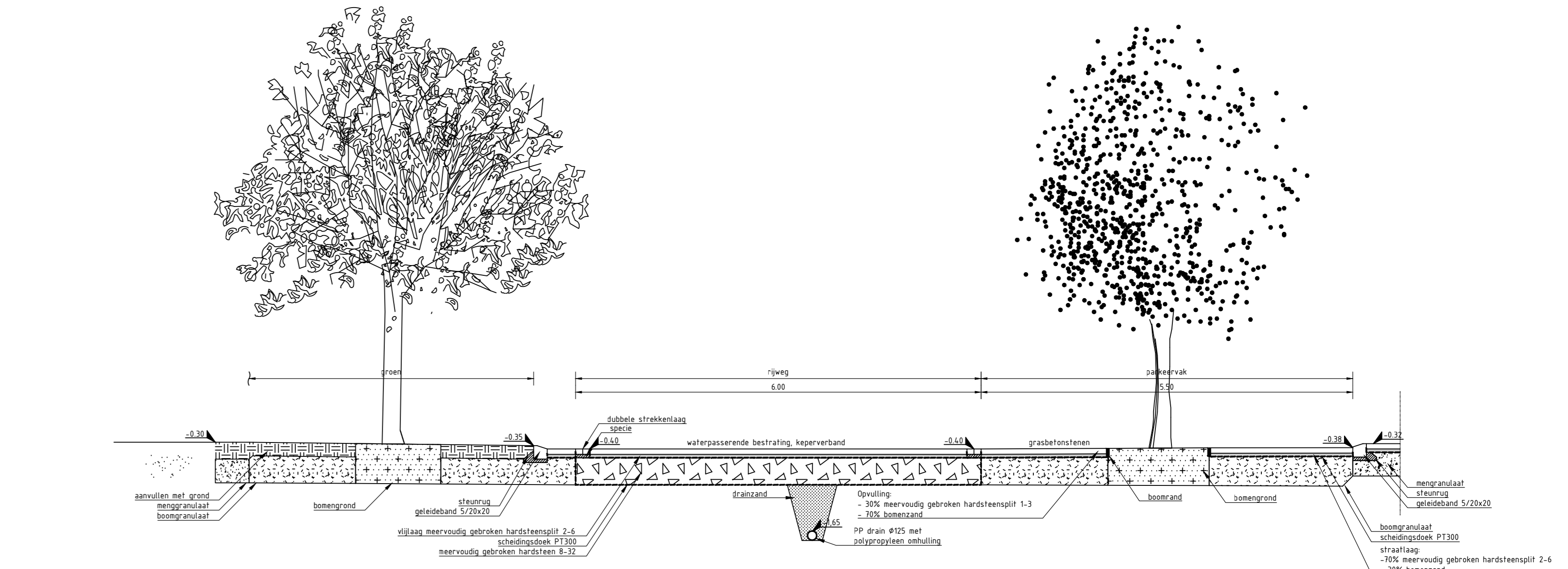
Doorsnede C1-C1 - nutsversteekvoorziening
SCHAAL 150



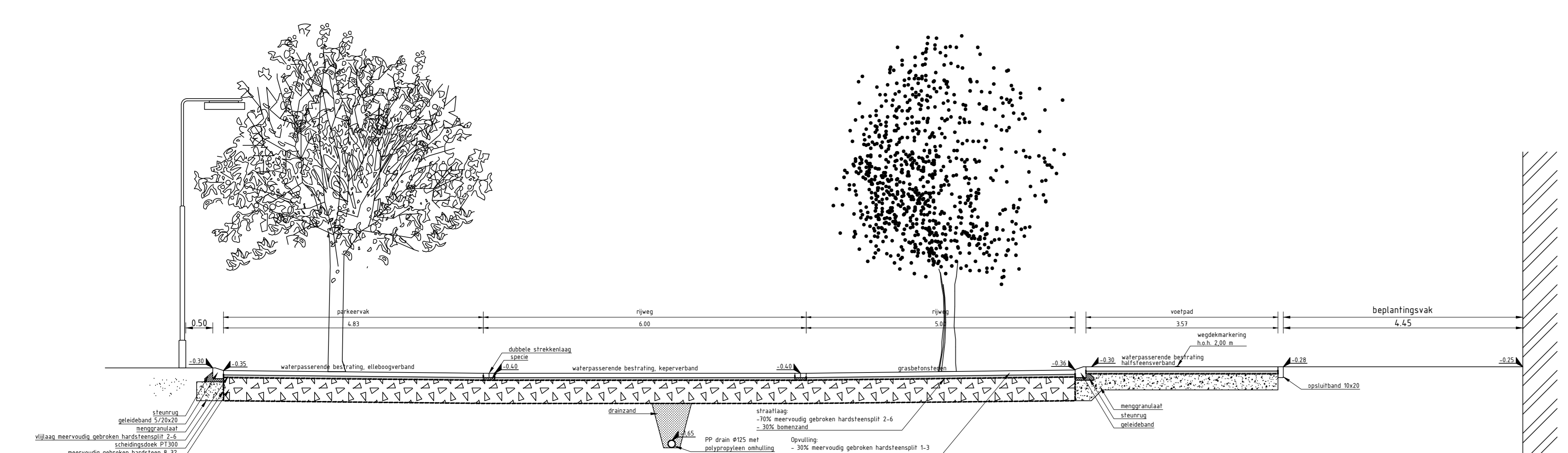
Doorsnede C2-C2 - nutsversteekvoorziening
SCHAAL 150



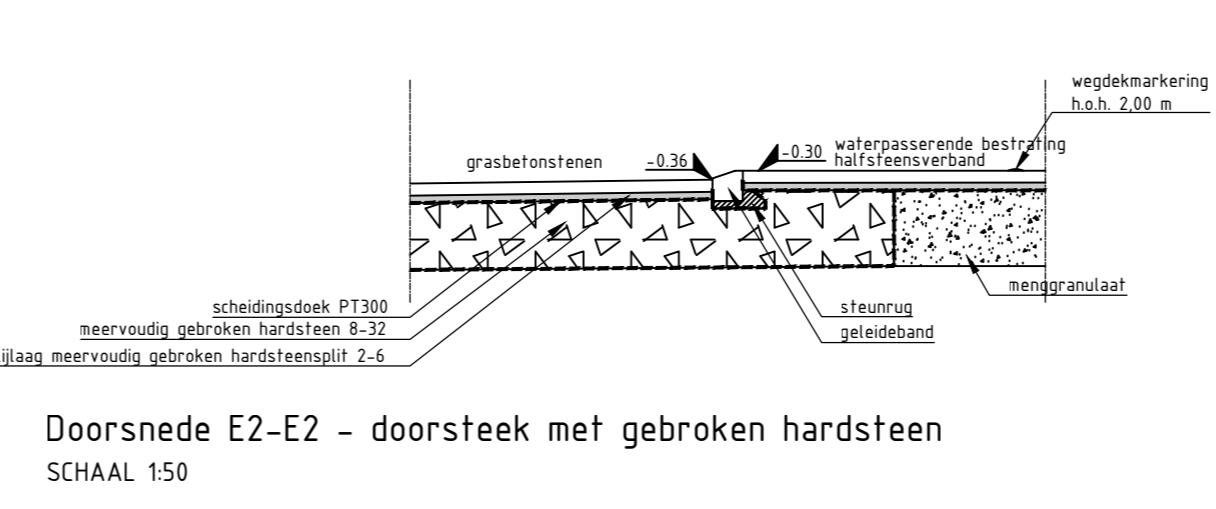
Doorsnede D1-D1 - De Velst
SCHAAL 150



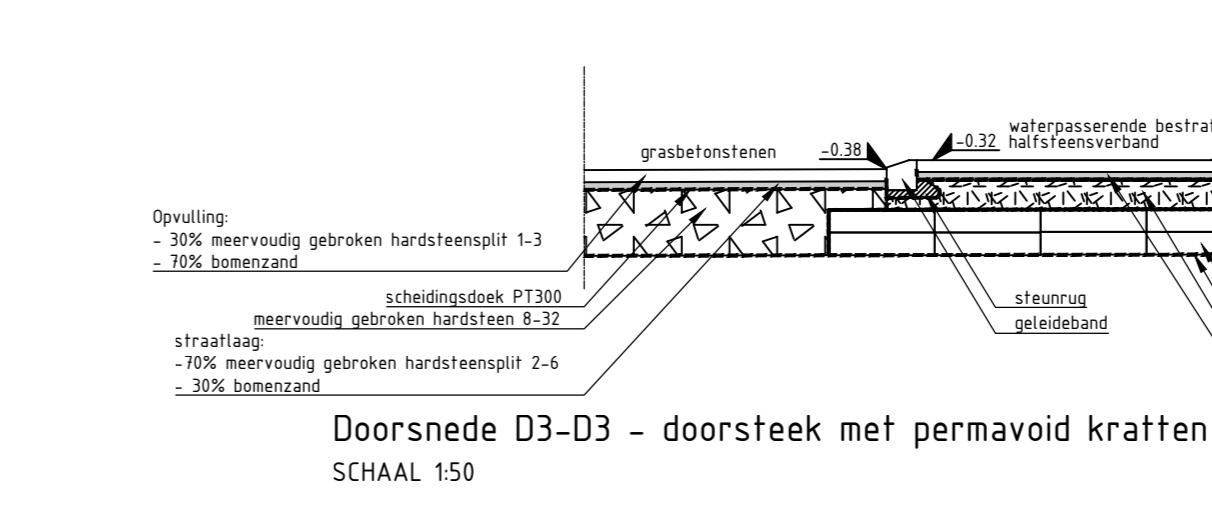
Doorsnede D2-D2 - De Velst met boomgranaulaat
SCHAAL 150



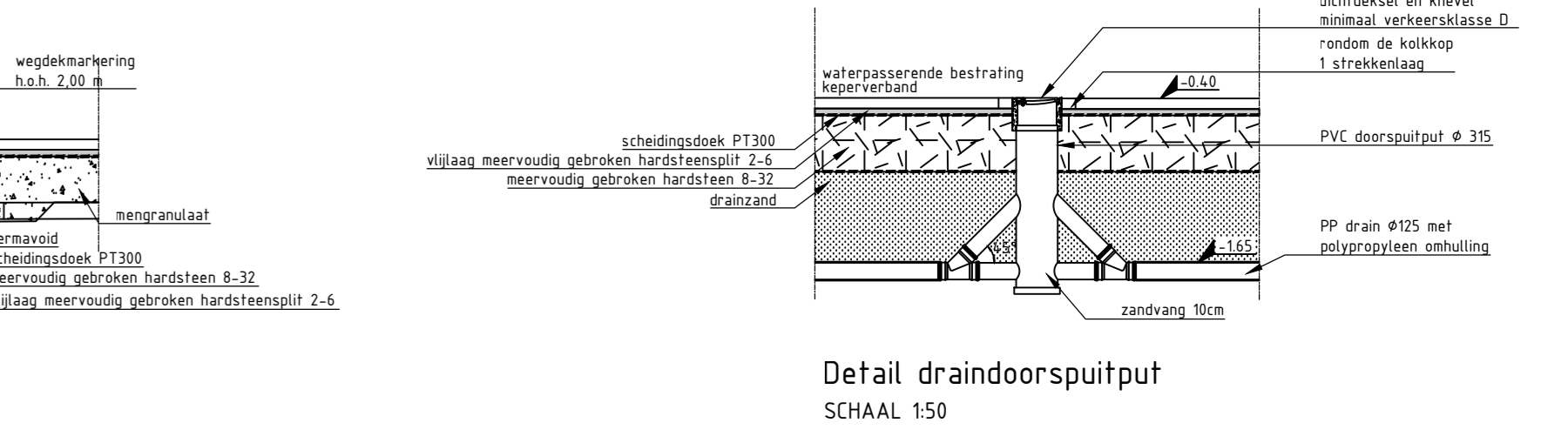
Doorsnede E1-E1 - De Velst
SCHAAL 150



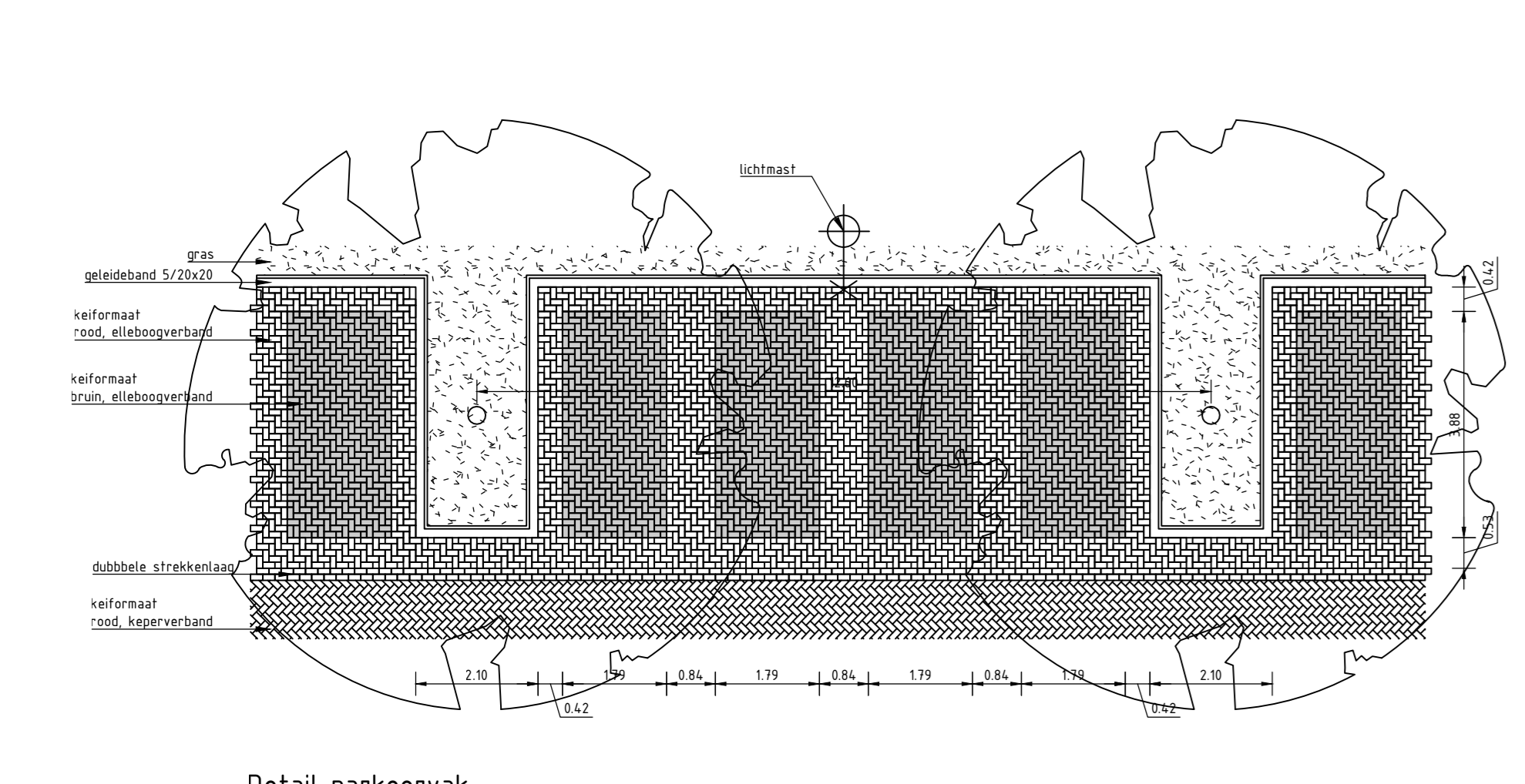
Doorsnede E2-E2 - doorsteek met gebroken hardsteen
SCHAAL 150



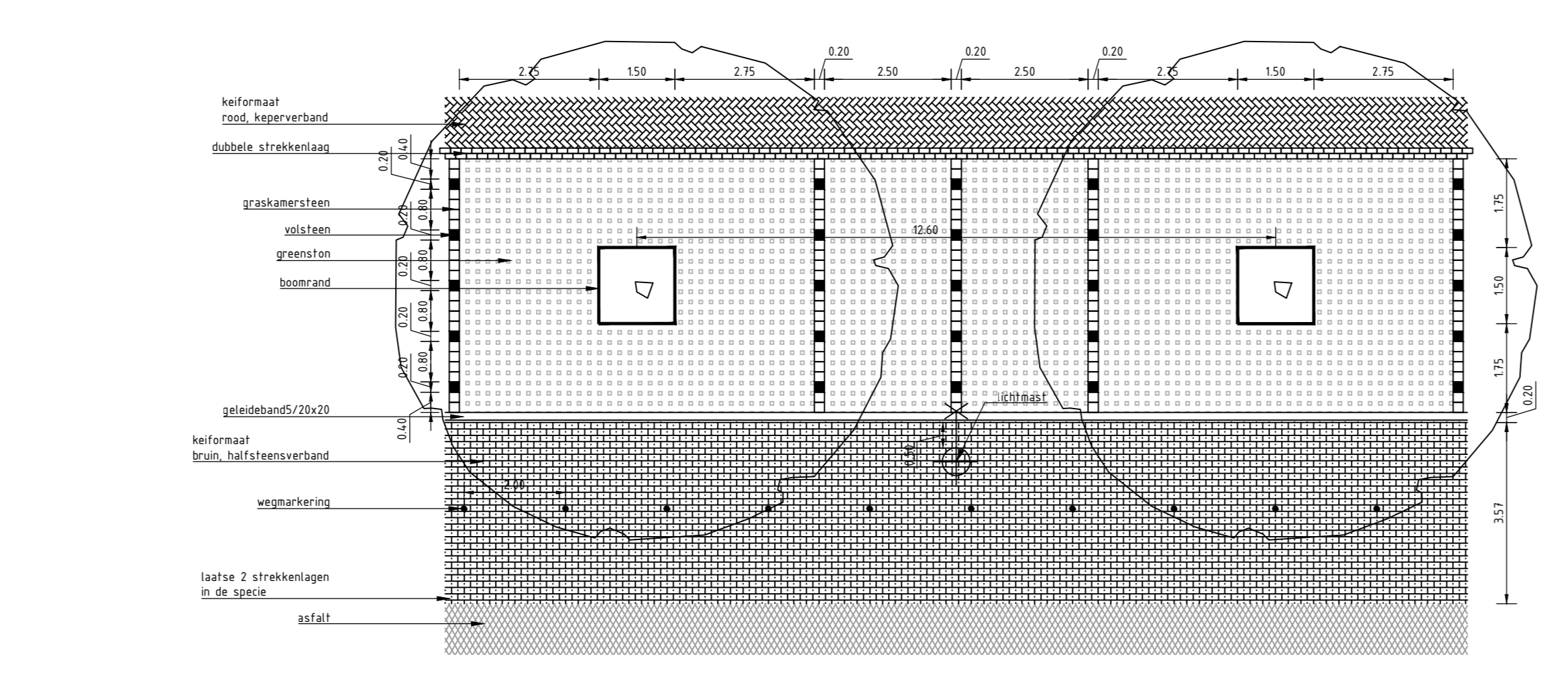
Doorsnede D3-D3 - doorsteek met permavoid kratten
SCHAAL 150



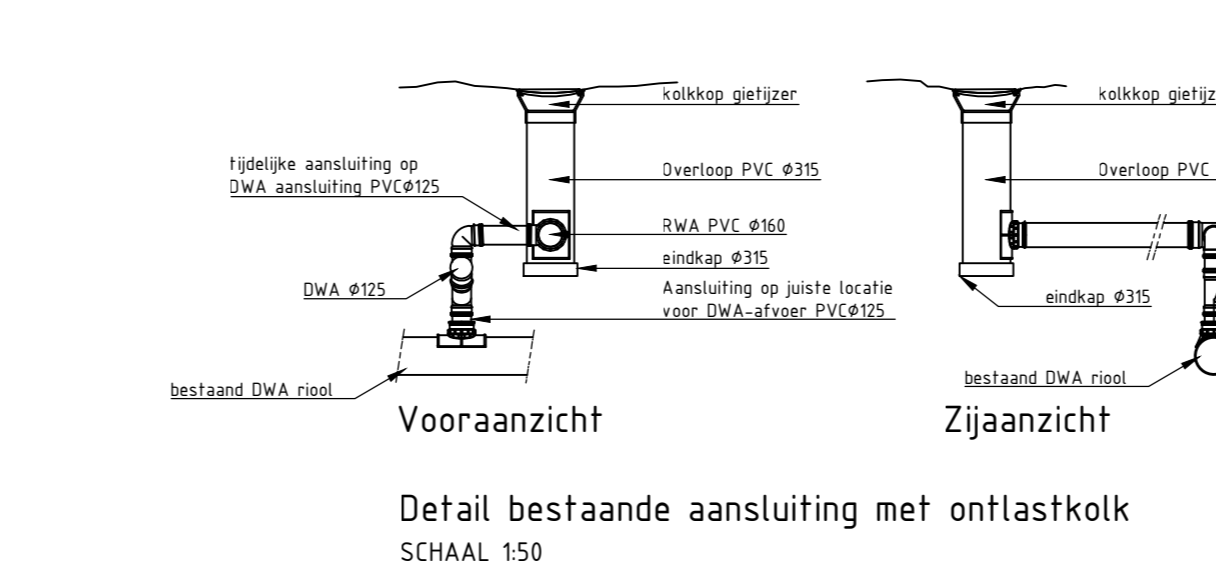
Detail draindoorsputput
SCHAAL 150



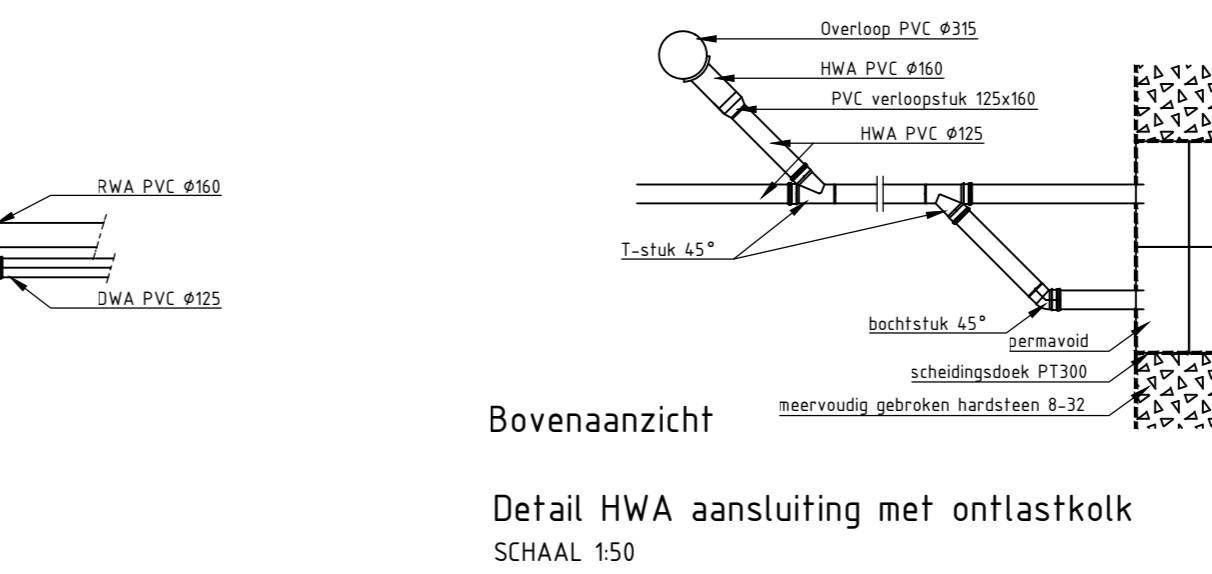
Detail parkeervak
SCHAAL 150



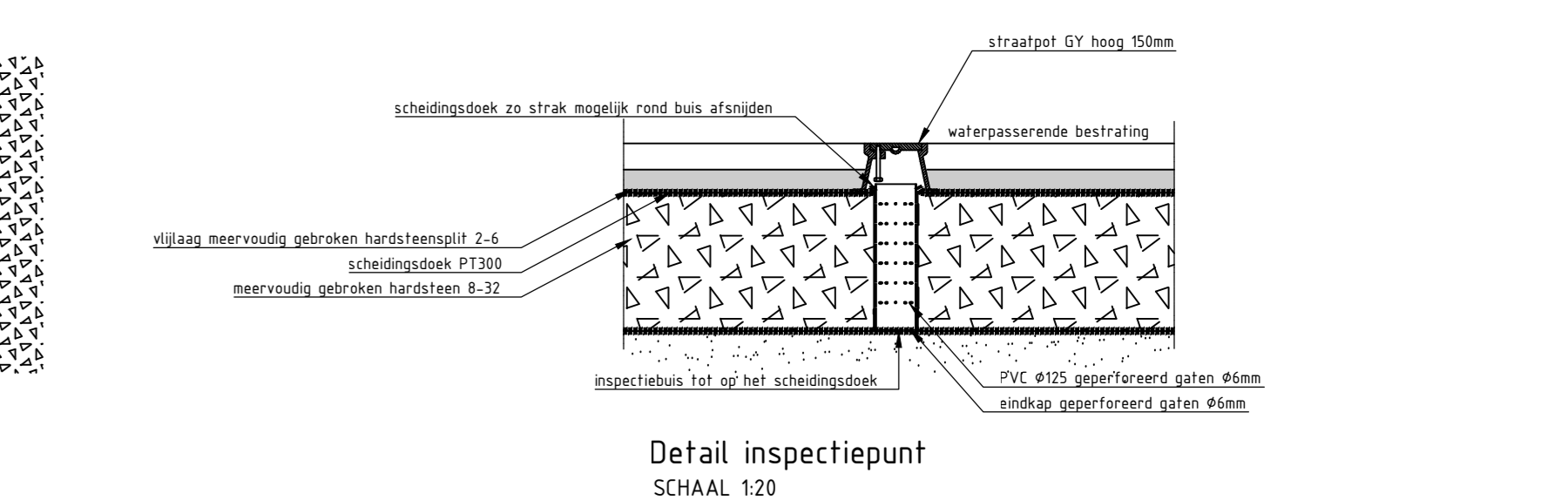
Detail parkeervak
SCHAAL 150



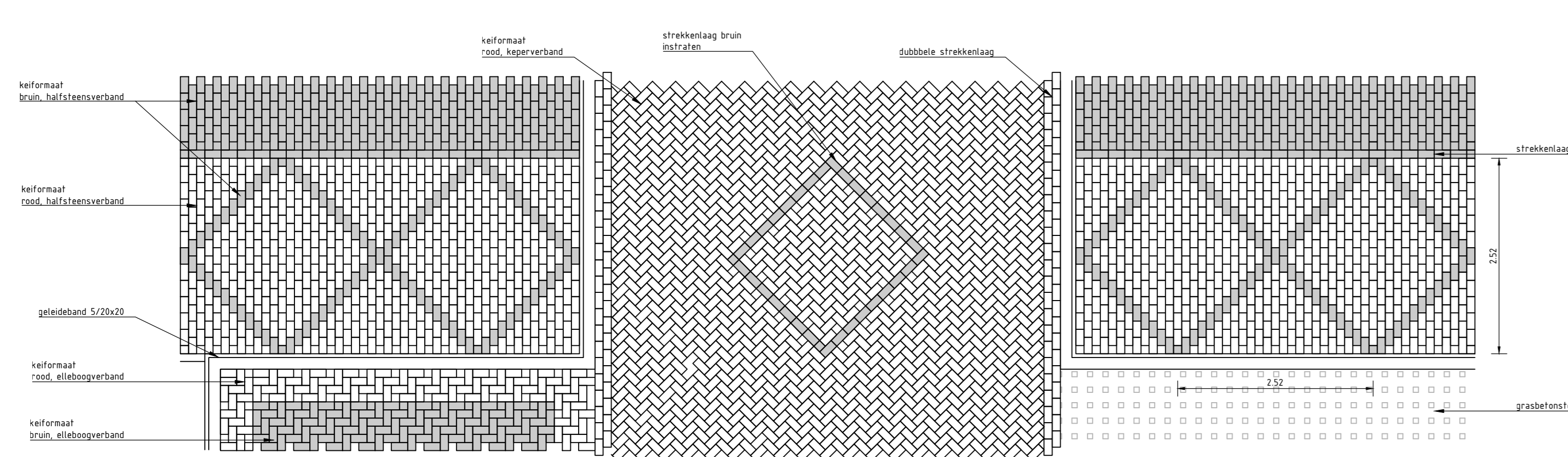
Detail bestaande aansluiting met ontlaskolk
SCHAAL 150



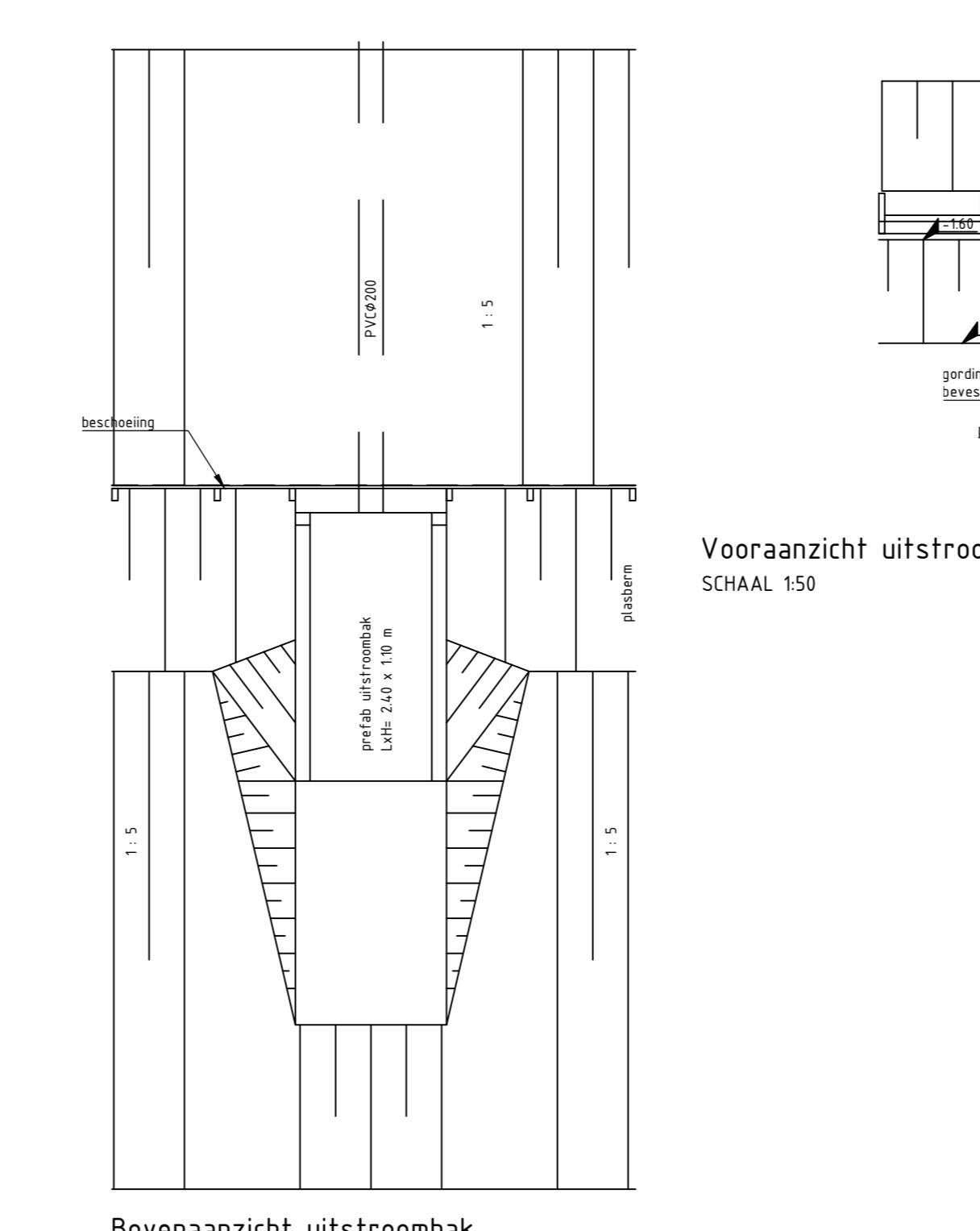
Detail HWA aansluiting met ontlaskolk
SCHAAL 150



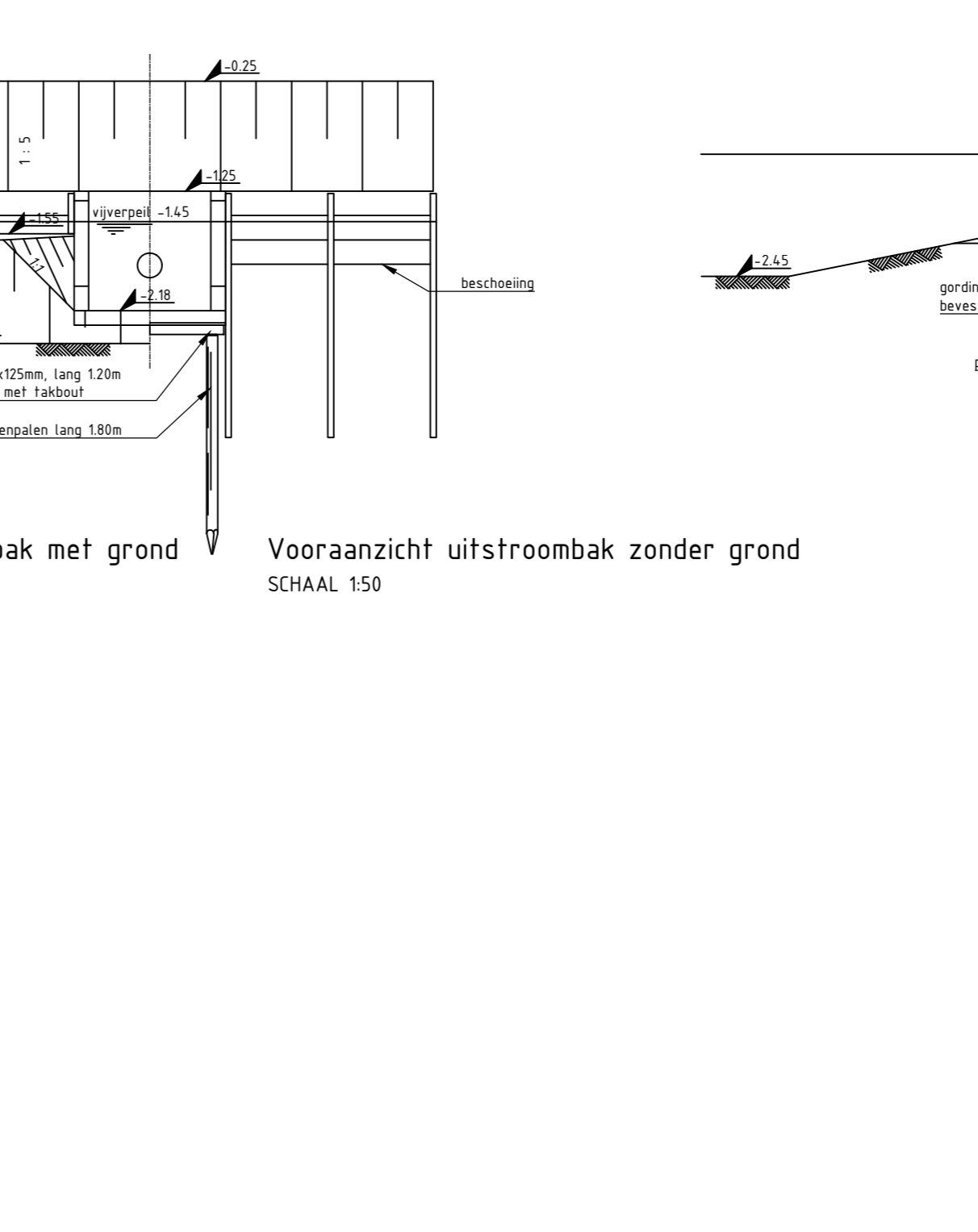
Detail inspectiepunt
SCHAAL 150



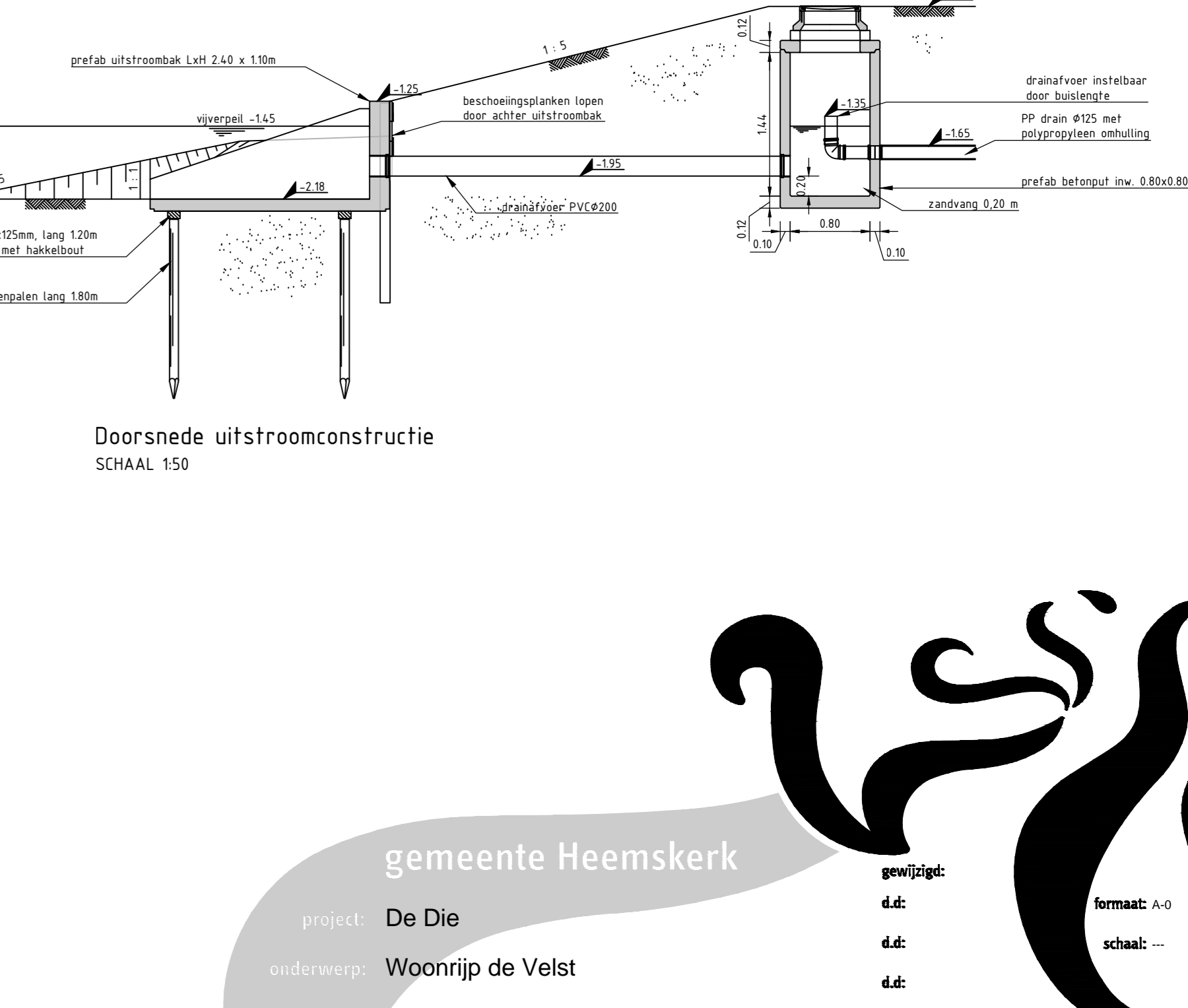
Detail gritpatroon
SCHAAL 150



Bovenaanzicht uitstroombak met grond
SCHAAL 150



Bovenaanzicht uitstroombak zonder grond
SCHAAL 150



Doorsnede uitstroombak
SCHAAL 150

gemeente Heemskerk

project: De Die
 onderwerp: Woonrijp de Velst
 onderdeel: Details en doorsneden

getekend: J.M.A.
 datum: 11-11-2016

tekeningnr: BO 500-550-183
 file name:

getekend: J.M.A.
 datum: 11-11-2016

tekeningnr: BO 500-550-183
 file name: